

SkyLine ProS

Električna kombinirana pećnica 8 posuda 600x400mm, pekarna

STAVKA #: _____

MODEL #: _____

NAZIV #: _____

SIS #: _____

AIA #: _____

**227629 (ECOE101K3A3B)**

Kombinirana pećnica SkyLine ProS bez bojlera s upravljanjem putem zaslona na dodir, 8 600 x 400 mm, električna, 2 načina kuhanja (program receptata, ručni), automatsko čišćenje, 3 izolacijska stakla na vratima, za pekarske i slastičarske proizvode, razmak

Kratke specifikacije

Br. stavke: _____

Kombinirana pećnica s višezjezičnim sučeljem zaslona na dodir visoke rezolucije.

- Funkcija unosa pare bez bojlera za dodavanje i zadržavanje vlage.
- OptiFlow sustav distribucije zraka za postizanje maksimalne učinkovitosti sa sedam razina brzine ventilatora.
- SkyClean: Automatski ugrađeni sustav samočišćenja. Četiri automatska ciklusa (kratki, srednji, intenzivni, ispiranje) i zelene funkcije za uštedu energije, vode, deterdženta i sjajila za ispiranje.
- Načini pripreme: Programi (maksimalno 1000 receptata može se pohraniti i organizirati u 16 različitih kategorija); Ručno; EcoDelta ciklus.
- Posebne funkcije: MultiTimer kuhanje, Plan-n-Save za smanjivanje troškova rada, Make-it-Mine za prilagođavanje sučelja, SkyHub za prilagodbu početne stranice, program za planiranje MyPlanner, automatski pričuveni način kako bi se izbjegli zastoji u radu.
- USB priključak za preuzimanje HACCP podataka, programa i postavki - Povezivanje (Connectivity) za pristup u stvarnom vremenu, ažuriranje softvera na daljinu, HACCP, recepti i upravljanje energijom (opcija)
- Sonda za mjerenje temperature središta namirnice s jednim senzorom.
- Trostruko ostakljena vrata s dvostrukom linijom LED svjetala.
- Konstrukcija u potpunosti od nehrđajućeg čelika.
- Opremljen nosačem pekarskih posuda br. 1 600 x 400 mm, razmak 80 mm.

Glavne značajke

- Funkcija proizvodnje pare bez bojlera, za dodavanje i zadržavanje vlage visoke kvalitete i konzistentnih rezultata kuhanja.
- Suhi vrući konvekcijski ciklus (max 300 °C), idealan za kuhanje pri niskoj vlazi. Automatski ovlaživač (11 stupnjeva) za stvaranje pare bez bojlera:
 - 0 = bez dodatne vlage (zapečena, gratinirana, pečenje, prethodno skuhanu hranu)
 - 1-2 = niska razina vlage (male porcije mesa i ribe)
 - 3-4 = srednje niska razina vlage (veliki komadi mesa, podgrijavanje, pečenu piletinu i dizanje tijesta***)
 - 5-6 = srednja razina vlage (prženo povrće i lagano pečeno meso i riba)
 - 7 8 = srednje visoka razina vlage (pirjano povrće)
 - 9-10 = visoka razina vlage (poširano meso i krumpir pečen u kori).
- Kratki ciklus čišćenja: optimizirani ciklus čišćenja u trajanju od samo 33 minute, poboljšava učinkovitost i smanjuje vrijeme zastoja.
- SkyClean: Automatski i ugrađeni sustav samočišćenja s 4 automatska ciklusa (kratki, srednji, intenzivni, ispiranje).
- Kuhanje Eco-delta: kuhanjem uz sondu za hranu održavate unaprijed postavljenu fiksnu razliku temperature između centra namirnice i komore pećnice.
- Programski ciklus: maksimalno 1.000 receptata može biti pohranjeno u memoriju pećnice, za ponavljanje uvijek istog recepta, svaki put. Recepti mogu biti grupirani u 16 različitih kategorija za bolju organizaciju izbornika. Mogući programi pripreme kroz 16-faza.
- Funkcija MultiTimer za upravljanje do 60 različitih ciklusa kuhanja istovremeno, čime se poboljšava fleksibilnost i omogućuju vrhunski rezultati kuhanja. Možete pohraniti do 200 programa funkcije MultiTimer.
- OptiFlow sustav distribucije zraka za postizanje maksimalne performace i jednoličnosti u procesu hlađenja/ grijanja uz kontrolu temperature zahvaljujući specijalno dizajniranoj komori.
- Ventilator sa sedam brzina od 300 do 1500 okr/min i reverzibilnom vrtnjom za najbolje ujednačeno kuhanje. Ventilator se zaustavlja unutar 5 sekundi nakon otvaranja vrata.
- Uključuje i jednu senzornu sondu središnje temperature namirnice.
- Automatsko i brzo hlađenje te funkcija predgrijavanja.
- Back up način: Samodijagnoza u slučaju kvara kada se uključuje način automatske podrške za izbjegavanje vremena zastoja.
- Electrolux Professional preporučuje korištenje pročišćene vode kako bi se osigurali optimalni rezultati kuhanja i produžio vijek trajanja uređaja. Provjerite stanje lokalne vode kako biste odabrali odgovarajući filter za vodu. Više informacija dostupno je na web stranici.
- Temperaturna sonda s 6 mjernih mjesta za maksimalnu preciznost i sigurnost hrane (dodatna oprema).

ODOBRENJE: _____

Konstrukcija

- Trostruko ostakljena vrata sa zaštitom od topline, uz dvije unutarne ploče pričvršćene šarkama za jednostavno čišćenje i s dvostrukim linijama LED-lampi.
- Komora pećnice besprijekorne higijene, sa zaobljenim rubovima za jednostavno čišćenje.
- Cjelokupna izvedba konstrukcije u nehrđajućem čeliku 304 AISI.
- Pristup upravljačkoj ploči s prednje strane radi lakšega servisiranja.
- IPX5 zaštita od vode, certificirano za jednostavnije čišćenje.

Korisničko sučelje & Upravljanje podacima

- Povezivost (connectivity) za udaljeni pristup u stvarnom vremenu, jednostavno upravljanje HACCP-om, povećanje vremena rada opreme, praćenje potrošnje i upravljanje energijom (potrebna je dodatna oprema).
- Sučelje zaslona na dodir visoke rezolucije (prevedeno na 30 jezika- uključen hrvatski) – ploča je prilagođena daltonistima.
- Učitavanje slika za potpunu prilagodbu ciklusa kuhanja.
- Postavkom Make-it-mine možete potpuno personalizirati ili zaključati korisničko sučelje.
- SkyHub omogućuje korisniku grupiranje omiljenih funkcija na početnoj stranici radi brzog pristupa.
- MojPlaner ima funkciju rasporeda prema kojem korisnik može planirati raspored dnevnog rada te primiti personalizirane obavijesti za svaki zadatak.
- USB-priključak za preuzimanje HACCP podataka, dijeljenje recepata i programa za kuhanje i konfiguracijom. USB-priključkom možete priključiti i sondu za sous-vide (dodatni pribor).
- Osposobljavanje osoblja i materijali sa smjernicama kojima možete jednostavno pristupiti skeniranjem šifre (QR- code) bilo kojim mobilnim uređajem.
- Automatska vizualizacija potrošnje na kraju ciklusa.
- SkyDuo funkcija omogućuje međusobnu povezanost i komunikaciju pećnice i šok hladnjaka kako bi korisnik lakše savladao postupak kuhanja i hlađenja u cilju optimiranja vremena i učinkovitosti rada (Set SkyDuo dostupan je kao dodatni pribor).

Održivost



- Dizajn prilagođen čovjeku, ergonomičnost i rukovanje na razini 4****.
- Ručka u obliku jedra s ergonomičnim dizajnom i mogućnosti otvaranja laktom (hands-free) pojednostavljuje rukovanje posudama. Dizajn registriran. (EM003143551 i slično).
- Vanjska kartonska ambalaža izrađena je od 70% recikliranih materijala i FSC*-certificiranog papira, otisnuta ekološki prihvatljivom tintom na bazi vode kako bi se podržala održivost i ekološka odgovornost.

(*Forest Stewardship Council je vodeća svjetska organizacija za održivo gospodarenje šumama).

- Trostruko staklena vrata minimiziraju gubitak energije.*

*Približno -10% potrošnje energije manje pri radu na konvekciji, uz praznu komoru, na temelju ispitivanja u skladu sa standardom ASTM F2861-20

- Štedite energiju, vodu, deterdžente i sredstva za ispiranje uz SkyClean green (zelene) funkcije.
- Deterdženti C22 i C25 formulirani su bez fosfata i fosfora (C25 također ne sadrži maleinsku kiselinu), što ih čini sigurnima za okoliš i ljudsko zdravlje.
- Funkcija smanjenja snage za prilagodljive cikluse sporog

kuhanja.

- Funkcija Plan-n-Save organizira redoslijed kuhanja odabranih ciklusa za optimizaciju rada u kuhinji radi uštede vremena i energetske učinkovitosti.

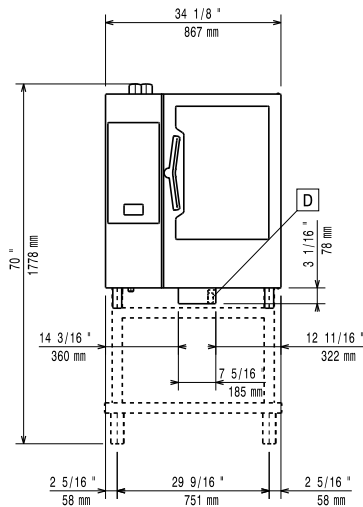
Uključena dodatna oprema

- 1 x Nosač za pekarske/slastičarske proizvode na kojemu se nalazi 8 polica dimenzija 400x600 mm za pećnice 10 GN 1/1, razmak 80 mm PNC 922656

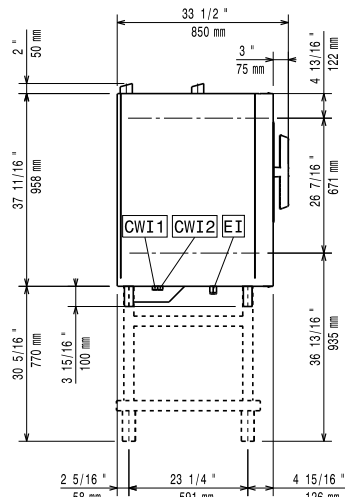
Opcijska dodatna oprema

- Filter vode s uloškom i mjeracem protoka za pećnice (niska potrošnja pare - rad u načinu parom manje od dva sata dnevno) PNC 920004
- Vodeni filter s uloškom i mjeracem protoka za srednju potrošnju pare PNC 920005
- Komplet kotača za postolje za pećnice 6 i 10 GN 1/1 i GN 2/1 (ne odgovara rastavljenome postolju) PNC 922003
- Par rešetki od nehrđajućega čelika AISI 304 - GN 1/1 PNC 922017
- Par rešetki za cijelo pile (8 po rešetci - svako od 1,2 kg), GN 1/1 PNC 922036
- Rešetka od nehrđajućeg čelika AISI 304, GN 1/1 PNC 922062
- Rešetka za cijelo pile (4 po rešetci - svako od 1,2 kg), GN 1/2 PNC 922086
- Vanjski bočni tuš za ispiranje (treba se postaviti izvana, a dolazi uz nosač za postavljanje na pećnicu) PNC 922171
- Posuda za pečenje 5 bageta izrađena od perforiranoga aluminijsa sa silikonskim premazom, 400x600x38 mm PNC 922189
- Ploča za pečenje s 4 ruba, izrađena od perforiranoga aluminijsa, 400x600x20 mm PNC 922190
- Posuda za pečenje s 4 ruba, izrađena od aluminijsa, 400x600x20 mm PNC 922191
- Par košara za prženje PNC 922239
- Rešetka za pekarske/slastičarske proizvode od nehrđajućega čelika AISI 304, 400x600 mm PNC 922264
- Komplet za otvaranje vrata u dva koraka PNC 922265
- Rešetka za cijelo pile (8 po rešetci - svako od 1,2 kg), GN 1/1 PNC 922266
- USB sonda za kuhanje sous vide PNC 922281
- Posuda za prikupljanje masnoće, GN 1/1, V = 100 mm PNC 922321
- Komplet koji sadrži univerzalni nosač za ražanj i 4 duga ražnjića za uzdužne pećnice PNC 922324
- Univerzalni nosač za ražanj PNC 922326
- 4 duga ražnjića PNC 922327
- Posuda za skupljanje masti 40 mm PNC 922329
- Višenamjenska kuka PNC 922348
- 4 nožice s prirubnicama za pećnice 6 i 10 GN, 2", 100 - 130 mm PNC 922351
- Rešetka za cijelu patku (8 po rešetci - svaka od 1,8 kg), GN 1/1 PNC 922362
- Termalna deka za pećnice i šok-hladnjake/zamrzivače 10 GN 1/1 PNC 922364
- Nosač taca za 6&10 GN 1/1 pećnicu s rastavljenim otvorenim postoljem PNC 922382
- Držač za spremnik deterdženta koji se postavlja na zid PNC 922386
- USB sonda sa jednom mjernom točkom PNC 922390
- 4 servisne nogice za 6 & 10 GN pećnice, 100mm - Marine PNC 922394
- IoT modul za OnE Connected (kombinirane pećnice, šok hladnjaci/zamrzivači, tračne perilice posuđa) i SkyDuo (jedna IoT ploča po uređaju - za povezivanje pećnice sa šok hladnjakom/zamrzivačem za ciklus Cook & Chill). PNC 922421
- Router za povezivanje (Wi-Fi i LAN) PNC 922435
- Uređaj za optimizaciju pare PNC 922440
- Komplet za prikupljanje masnoće za zatvoreno postolje GN 1/1-2/1 (kolica s dvama spremnicima, uređaj za otvaranje/zatvaranje za odvod) PNC 922450
- Komplet za sakupljanje masnoće za otvoreno postolje GN 1/1-2/1 (2 spremnika, uređaj za otvaranje/zatvaranje za odvod) PNC 922451
- Komplet za sakupljanje masnoće za pećnice GN 1/1 i 2/1 (2 plastična spremnika, priključni ventil s cijevi za odvod) PNC 922452
- Nosač za posude s kotačima, 10 GN 1/1, razmak 65 mm (standardno) PNC 922601
- Nosač za posude s kotačima, 8 GN 1/1, razmak 80 mm PNC 922602
- Nosač za pekarske/slastičarske proizvode s kotačima na kojem se nalaze police dimenzija 400x600 mm za pećnice i šok-hladnjake/zamrzivače 10 GN 1/1, razmak 80 mm (8 vodilica) PNC 922608
- Klizni nosač s ručkom za pećnice 6 i 10 GN 1/1 PNC 922610
- Otvoreno postolje s nosačima za posude za pećnice 6 i 10 GN 1/1 PNC 922612
- Zatvoreno postolje s nosačima za posude za pećnice 6 i 10 GN 1/1 PNC 922614
- Grijano zatvoreno postolje s nosačima za posude za pećnice 6 i 10 GN 1/1 koje odgovaraju GN 1/1 ili 400x600 mm PNC 922615
- Komplet za vanjski priključak deterdženta i sjajila PNC 922618
- Komplet za postavljanje pećnica 6+6 GN 1/1 na električne pećnice 6+10 GN 1/1 PNC 922620
- Kolica za klizni nosač za pećnice i šok-hladnjake/zamrzivače 6 i 10 GN 1/1 PNC 922626
- Kolica za pokretni nosač za pećnicu 6 GN 1/1 na pećnici 6 ili 10 GN 1/1 PNC 922630
- Komplet za odvod od nehrđajućega čelika za pećnice 6 i 10 GN, PROM = 50 mm PNC 922636
- Plastični komplet za odvod za pećnice 6 i 10 GN, promjer = 50 mm PNC 922637
- Zidni nosač za 10 GN 1/1 pećnicu PNC 922645
- Banketni nosač s kotačima za 30 tanjura za pećnice i šok-hladnjake/zamrzivače 10 GN 1/1, razmak 65 mm PNC 922648
- Banketni nosač s kotačima za 23 tanjura za pećnice i šok-hladnjake/zamrzivače 10 GN 1/1, razmak 85 mm PNC 922649
- Ploča za dehidraciju, GN 1/1, V= 20 mm PNC 922651
- Ravna ploča za dehidraciju, GN 1/1 PNC 922652

Prednja/e

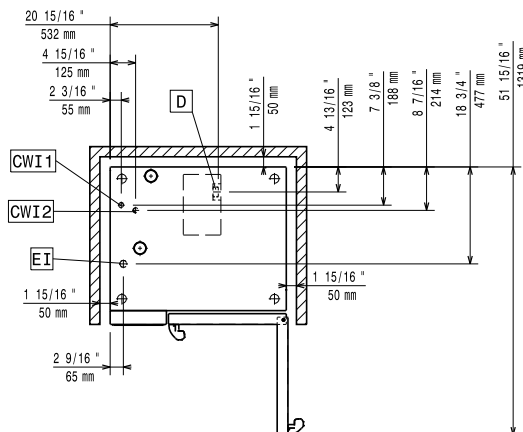


Bočna/o



CWI1 = Ulaz hladne vode
 CWI2 = Ulaz hladne vode 2
 D = Ispust
 DO = Preljevna cijev ispusta
 EI = Električni priključak

Gornja/e



Električki

Napon napajanja: 380-415 V/3N ph/50-60 Hz
 Električna snaga, maks.: 20.3 kW
 Električna snaga, zadano: 19 kW

Voda:

Maksimalna ulazna temperatura vode: 30 °C
 "FCW" priključak ulaza vode: 3/4"
 Tlak: 1-6 bar
 Kloridi: <10 ppm
 Provodljivost: >50 µS/cm
 Ispust "D": 50mm

Kapacitet:

GN: 8 (400x600 mm)
 Maksimalni kapacitet opterećenja: 45 kg

Glavne informacije:

Šarke vrata: Desna strana
 Vanjske dimenzije, širina: 867 mm
 Vanjske dimenzije, dubina: 775 mm
 Vanjske dimenzije, visina: 1058 mm
 Težina: 153 kg
 Neto težina: 130 kg
 Transportna težina: 153 kg
 Transportni volumen: 1.11 m³

ISO Certifikati

ISO Standardi: ISO 9001; ISO 14001; ISO 45001; ISO 50001